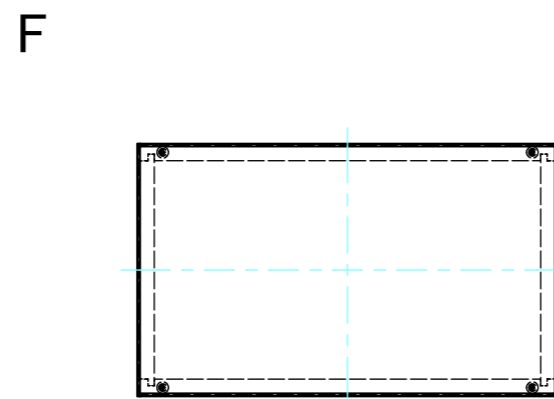
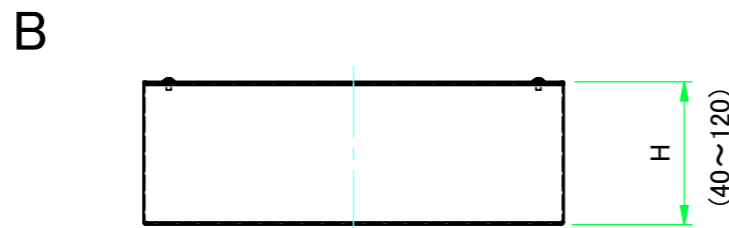
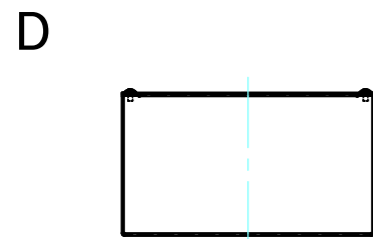
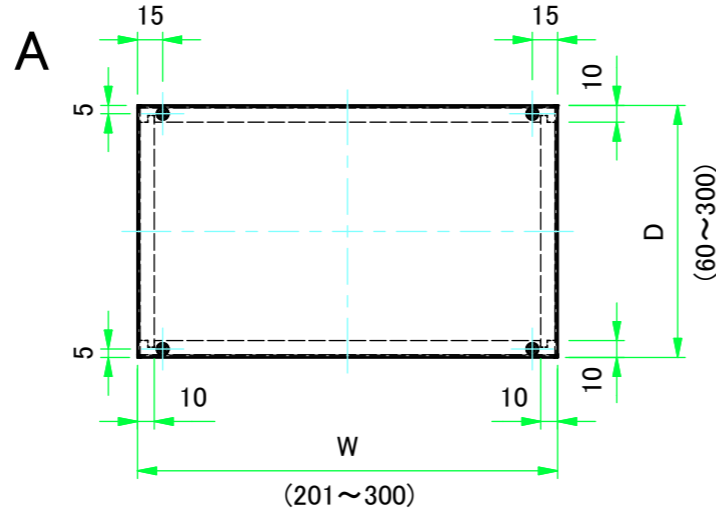
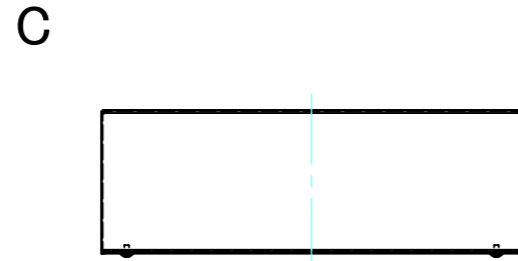
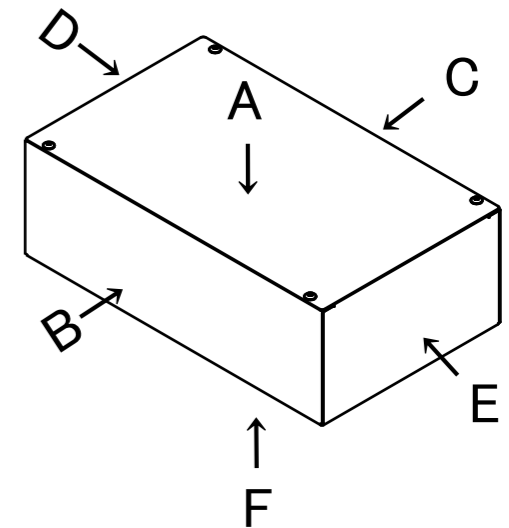
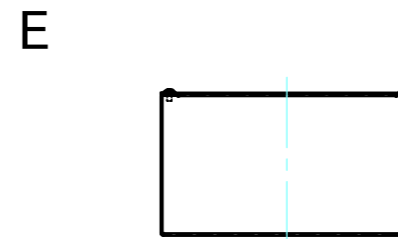
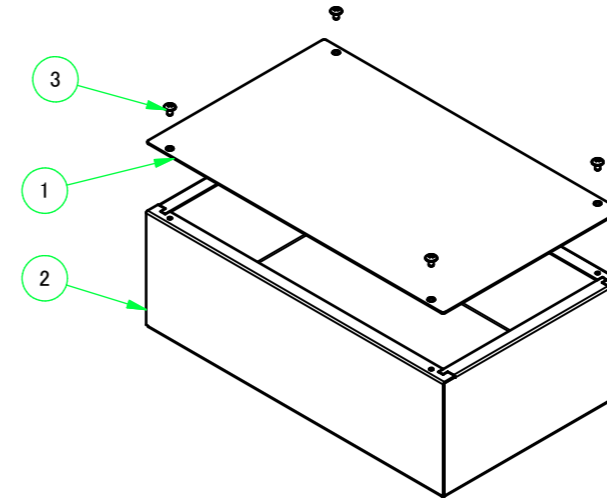


# 外視 / External view



構成内容 / Components				
No.	名称 / Part name	数量 / Pcs	材質 / Material	色・表面処理 / Color・Finish
1	カバー Cover	1	ステンレス SUS304 t0.8 Stainless steel SUS304 t0.8	BA Polished-finish
2	シャーシ Base	1	ステンレス SUS304 t0.8 Stainless steel SUS304 t0.8	BA Polished-finish
3	取付ビス(トラスM3 × 5) Screw(Truss head M3-5)	4	ステンレス Stainless steel	無処理 Unfinished



W・H・D 寸法制限範囲 / Dimension limit range		
W	H	D
201~300	40~120	60~300

ケース型番 / Product Number

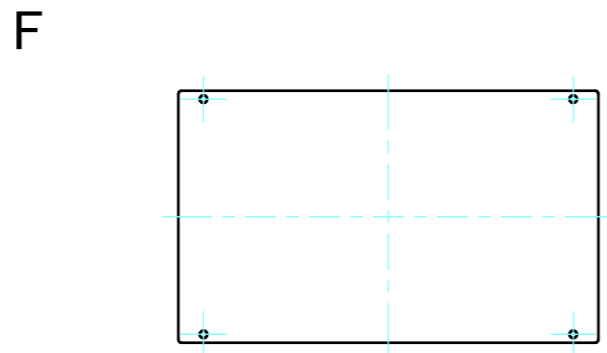
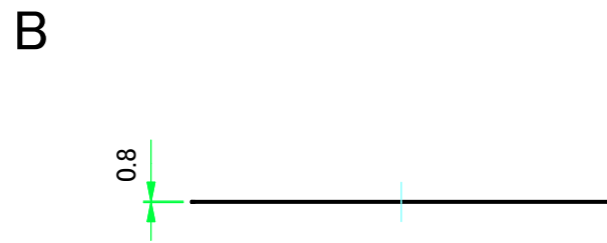
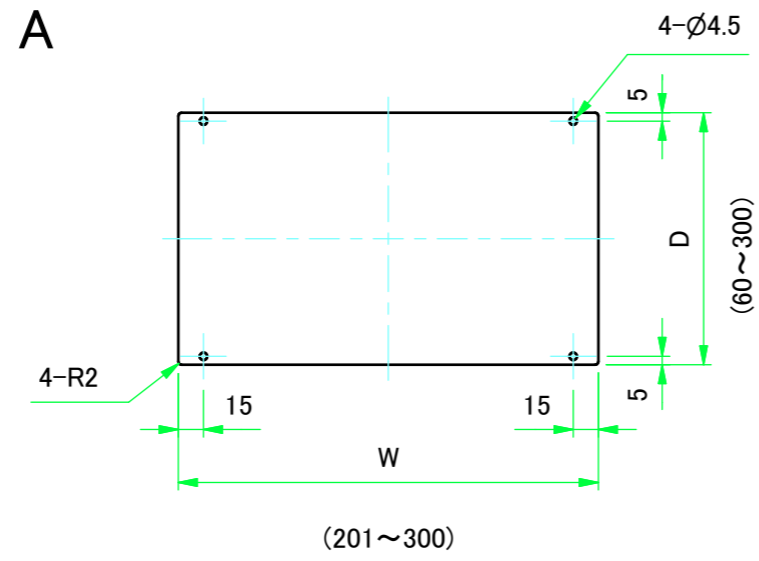
TCS  -  -   
W H D

\* ケース寸法範囲内でも対応できない場合があります。詳細はカタログ内価格表でご確認ください。

\* Size combinations available will vary based on each base type. For more information, refer to our catalog, or inquire.

株式会社タカチ電機工業 TAKACHI ELECTRONICS ENCLOSURE CO., LTD.			品名/Title フリーサイズカバー付ステンレスシャーシ CUSTOM DIMENSIONS CASE	尺度/Scale 1:4.5
承認/Approved 中根	検図/Checked 横田	製図/Created 根上	型番/Product number TCS□-□-□ (201 ≤ W ≤ 300、D ≤ 300)	
			作成日/Date 2022/10/24	1 / 3

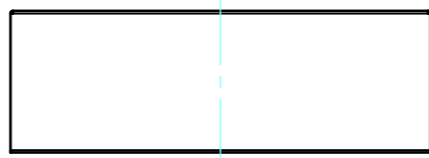
# カバー / Cover



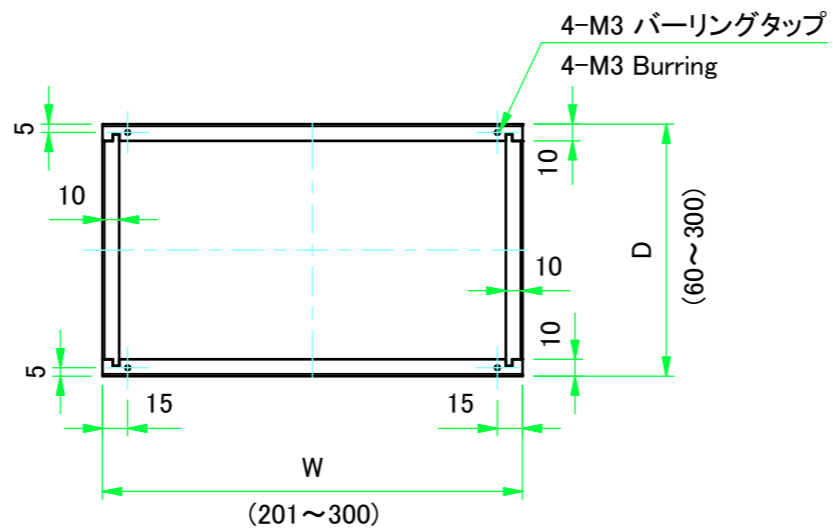
<b>株式会社タカチ電機工業</b> <small>TAKACHI ELECTRONICS ENCLOSURE CO., LTD.</small>		品名/Title フリーサイズカバー付ステンレスシャーシ CUSTOM DIMENSIONS CASE	尺度/Scale 1:4.5
承認/Approved	検図/Checked	製図/Created	
中根	横田	根上	作成日/Date 2022/10/24
			2 / 3

シャーシ / Base

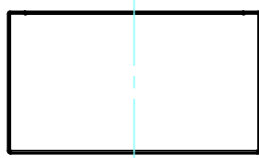
C



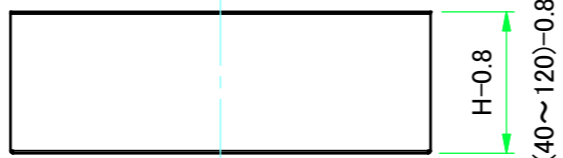
A



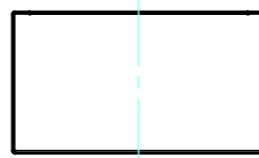
D



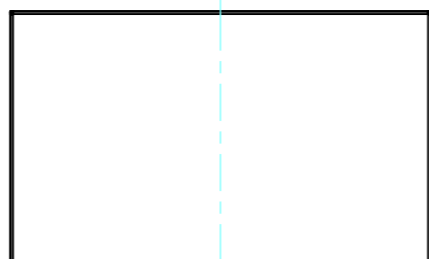
B



E



F



株式会社タカチ電機工業 TAKACHI ELECTRONICS ENCLOSURE CO., LTD.			品名/Title フリーサイズカバー付ステンレスシャーシ CUSTOM DIMENSIONS CASE	尺度/Scale 1:4.5
承認/Approved	検図/Checked	製図/Created	型番/Product number TCS□-□-□ (201 ≤ W ≤ 300、D ≤ 300)	
中根	横田	根上	作成日/Date 2022/10/24	3 / 3